

REGULAMIN SKILLSPOLAND KONKURENCJA STOLARSTWO

1. ORGANIZATOR

1.1. Wyłącznym organizatorem SkillsPoland 2022, zwanym dalej Organizatorem jest:

Fundacja Rozwoju Systemu Edukacji
Narodowa Agencja Programu Erasmus+
Aleje Jerozolimskie 142A, 02-305 Warszawa
tel. +48 22 463 10 00
e-mail: worldskillspoland@frse.org.pl

Fundacja Rozwoju Systemu Edukacji jest fundacją Skarbu Państwa zarejestrowaną w Sądzie Rejonowym dla miasta stołecznego Warszawy, Wydział XVI (Sygn. Akt XVI NS Rej. F 1647/93). Akt rejestracji dokonany był 11.10.1993 r. Fundacja działa na podstawie statutu oraz ustawy o fundacjach z dnia 6.04.1984 r.

oraz

SkillsPoland Sp. z o.o., Aleje Jerozolimskie 142A, 02-305 Warszawa, NIP 7011034555, wpisana do Rejestru Przedsiębiorców KRS pod numerem 0000899574 przez Sąd Rejonowy Miasta Stołecznego Warszawy w Warszawie, XII Wydział Gospodarczy Krajowego Rejestru Sądowego zarejestrowana 19 maja 2021 r. z kapitałem zakładowym 400 000 zł.

1.2. Oficjalnym adresem kontaktowym jest:

Fundacja Rozwoju Systemu Edukacji
Aleje Jerozolimskie 142A
02-305 Warszawa
tel. +48 22 463 10 00
e-mail: worldskillspoland@frse.org.pl
z dopiskiem: SkillsPoland 2022

2. PARTNER

2.1. Partnerem SkillsPoland 2022, zwanym dalej Partnerem jest:

FUNDACJA ROZWOJU SYSTEMU EDUKACJI
Aleje Jerozolimskie 142A, 02-305 Warszawa
tel. +48 22 463 11 01
kontakt@frse.org.pl | www.frse.org.pl
NIP 5261000645 REGON 010393032 KRS 0000024777

SKILLSPOLAND Sp. z o.o.
Aleje Jerozolimskie 142A, 02-305 Warszawa
tel. +48 22 463 10 00
worldskillspoland@frse.org.pl | worldskillspoland.org.pl
NIP 7011034555 REGON 388976111 KRS 0000899574

- Felder Group Polska, Aleja Jana Pawła II 43, Żory (44-240), wpisana do KRS pod numerem: 0000173825, numer NIP: PL6472313531
- Festool Polska, ul. Sokołowska 47, Sokołów (05-806 Komorów), wpisana do KRS pod numerem: 0000150759, NIP: 534208628

3. POSTANOWIENIA OGÓLNE

- 3.1. Eliminacje Krajowe SkillsPoland 2022 (dalej: „Eliminacje”), są rywalizacją jednoosobową uczniów i studentów na terenie Polski i dają możliwość zdobycia kwalifikacji do drużyny polskiej podczas EuroSkills 2023 w konkurencji Stolarstwo.
- 3.2. Regulamin SkillsPoland 2022 (dalej: „Regulamin”), reguluje zasady, warunki uczestnictwa i jest wiążący dla Organizatora i Uczestników.
- 3.3. Prawo udziału w Eliminacjach, przysługuje wyłącznie osobom spełniającym warunki określone Regulaminem.
- 3.4. Eliminacje obejmują swym obszarem terytorium Rzeczypospolitej.
- 3.5. Organizator powołuje Kapitułę konkursu SkillsPoland 2022, w skład której wchodzi Eksperti powołani przez dyrektora biura WorldSkills Poland. Kapituła jest ciałem doradczym Organizatora.
- 3.6. Regulamin obowiązuje od dnia ogłoszenia do odwołania.
- 3.7. Organizator oraz inne osoby współpracujące z nim przy organizacji Eliminacji nie ponoszą odpowiedzialności za błędy i uchybienia osób lub podmiotów trzecich i wynikające z nich ewentualne opóźnienia, bądź nieprawidłowości w przebiegu eliminacji.
- 3.8. Uczestnictwo w Eliminacjach jest dobrowolne.
- 3.9. Wszelkie opisy Eliminacji wykorzystane w materiałach reklamowych oraz promocyjnych mają wyłącznie charakter ogólny i informacyjny. Moc wiążącą posiada jedynie Regulamin w całej swojej treści.

- 3.10. Organizator zastrzega sobie prawo dokonania zmian w niniejszym Regulaminie nie naruszając przy tym podstawowych zasad Eliminacji.
- 3.11. Wszelkie kwestie nieuregulowane niniejszym Regulaminem regulują przepisy powszechnie obowiązującego prawa polskiego.
- 3.12. Informacji dodatkowych w zakresie Regulaminu udziela przedstawiciel Organizatora:
- w kwestiach organizacyjnych: gchrobak@frse.org.pl tel. 507 939 448
 - w kwestiach merytorycznych: marcin.tomaszewski@skillspoland.pl tel.602 232 475

4. ELIMINACJE

4.1. SkillsPoland 2022 składa się z 3 etapów:

- **Etap I Wylonienie (przez szkoły, placówki lub pracodawców) kandydata**
Rejestracja odbywa się przez formularz na stronie wydarzenia.

Każda szkoła/placówka/pracodawca może zgłosić maksymalnie 1 kandydata oraz 2 osoby pozostające na liście rezerwowej. Organizator zastrzega sobie prawo doboru kandydatów z list rezerwowych w sytuacji małej frekwencji zgłoszeń bądź wybitnego poziomu portfolio. O zakwalifikowaniu do II Etapu decyduje kolejność zgłoszeń.

Zgłoszenie powinno zawierać portfolio w formie portfolio/filmu (plik pdf/doc/jpg). Zgłoszenia można przesyłać do 15 października 2023.

- **Etap II Wybór kandydatów do finału SkillsPoland 2022**

Wybór kandydatów odbędzie się w ramach pre-eliminacji online, które odbędą się w wybranym terminie pomiędzy 16-22 października 2022 r. Termin pre-eliminacji zostanie ogłoszony na stronie internetowej Organizatora.

Zadanie pre-eliminacyjne odbędzie się w formie testu umiejętności praktycznych sprawdzającego wiedzę teoretyczną i praktyczną z zakresu stolarki budowlanej.

Test umiejętności będzie polegał na wykonaniu zaprojektowanego przez ekspertów ćwiczenia i odesłanie go do sprawdzenia przez komisję ekspercką.

Wyniki testu na podstawie uzyskanych punktów oraz czasu wykonania zadania zostaną opublikowane w formie listy rankingowej w dniu 31 października 2022 r. na stronie: <https://worldskillspoland.org.pl/skillspoland2022-gdansk-stolarstwo/>

FUNDACJA ROZWOJU SYSTEMU EDUKACJI

Aleje Jerozolimskie 142A, 02-305 Warszawa
tel. +48 22 463 11 01

kontakt@frse.org.pl | www.frse.org.pl

NIP 5261000645 REGON 010393032 KRS 0000024777

SKILLSPOLAND Sp. z o.o.

Aleje Jerozolimskie 142A, 02-305 Warszawa
tel. +48 22 463 10 00

worldskillspoland@frse.org.pl | worldskillspoland.org.pl

NIP 7011034555 REGON 388976111 KRS 0000899574

10 najlepszych osób otrzyma nominację do Finału SkillsPoland 2022.

- **Etap III Finał Eliminacji Krajowych SkillsPoland 2022**

Wraz z wysłaniem Zgłoszenia, zgłaszający akceptuje Regulamin i deklaruje swój udział w Finale Eliminacji oraz na dwóch spotkaniach organizacyjnych w wyznaczonych przez organizatora terminach (jedno z nich odbędzie się w formule zdalnej, drugie odbędzie się na dzień przed Finałem).

5. FINAŁ

- 5.1. Finał SkillsPoland 2022 odbędzie się w dn. 23-25 listopada 2022 r. na terenie Centrum Wystawienniczo-Kongresowym AmberExpo, ul. Żaglowa 11, 80-560 Gdańsk.
- 5.2. Przewidywany czas trwania Eliminacji to trzy dni. W Eliminacjach może wystartować maksymalnie dziesięciu kandydatów, wyłonionych w II etapie, tj. pre-eliminacjach.
- 5.3. Zadania konkursowe Uczestnicy wykonują indywidualnie. Niedopuszczalne jest używanie telefonów komórkowych i innych sprzętów elektronicznych z możliwością dostępu do Internetu, innych niż udostępnionych przez Organizatora, a także korzystanie z pomocy, konsultacji czy podpowiedzi osób trzecich. Korzystanie z niedozwolonej pomocy, o której mowa w zdaniu poprzednim skutkuje wykluczeniem Uczestnika z udziału w Konkursie.
- 5.4. Wytyczne opracowane przez zespół Ekspertów powołany przez Organizatora, opisujące zakres oczekiwanych umiejętności oraz tematy, które Uczestnik powinien opanować znajdują się w Załączniku nr 2 do Regulaminu.
- 5.5. Harmonogram Finału SkillsPoland 2022, zawarty jest w Załączniku nr 3 do niniejszego Regulaminu.
- 5.6. Zadania konkursowe SkillsPoland 2022, zostaną ocenione przez czteroosobowy zespół Ekspertów powołany przez Organizatora Konkursu.
- 5.7. Przykładowe kryteria oceny zawarte są w Załączniku nr 1 do Regulaminu.
- 5.8. O zwycięstwie w Finale SkillsPoland 2022 - konkurencja stolarstwo, decyduje suma punktów (maksymalnie to 100 pkt.) za wykonanie wszystkich zadań praktycznych.

FUNDACJA ROZWOJU SYSTEMU EDUKACJI

Aleje Jerozolimskie 142A, 02-305 Warszawa
tel. +48 22 463 11 01

kontakt@frse.org.pl | www.frse.org.pl

NIP 5261000645 REGON 010393032 KRS 0000024777

SKILLSPOLAND Sp. z o.o.

Aleje Jerozolimskie 142A, 02-305 Warszawa
tel. +48 22 463 10 00

worldskillspoland@frse.org.pl | worldskillspoland.org.pl

NIP 7011034555 REGON 388976111 KRS 0000899574

5.9. Wszystkie niezbędne informacje znajdują się na stronie organizatora pod adresem: <https://worldskillspoland.org.pl>

6. UCZESTNICY

6.1. Konkurs skierowany jest do osób fizycznych, które do 5 września 2023 roku ukończą 18 lat i nie przekroczą 25 roku życia – uczniów i studentów kierunków stolarz, technik technologii drewna lub pokrewnych, pracujących zawodowo lub uczących się.

7. NAGRODY

7.1. Zwycięzca SkillsPoland 2022, zostanie ogłoszony po zakończonym Konkursie.

7.2. Nagrodami w Konkursie są:

- **główna nagroda Finału SkillsPoland 2022: uzyskanie tytułu „Najlepszego z Najlepszych”.** Zwycięzca Konkurencji otrzyma również: medal, certyfikat uczestnictwa oraz możliwość reprezentowania Polski w konkursie EuroSkills Gdańsk 2023 wraz z opieką mentora, który przygotowuje Uczestnika merytorycznie do udziału w tym wydarzeniu przez okres do jego rozpoczęcia i będzie aktywnie współpracował z podmiotem, którego Uczestnik jest pracownikiem, uczniem lub studentem; pakiet certyfikowanych szkoleń od Festool Polska z zakresu obsługi elektronarzędzi marki Festool;
- **nagroda za zajęcie II miejsca:** medal, certyfikat uczestnictwa i upominki oraz miano pierwszej osoby rezerwowej na zawody EuroSkills Gdańsk 2023;
- **nagroda za zajęcie III miejsca:** medal, certyfikat uczestnictwa i upominki oraz miano drugiej osoby rezerwowej EuroSkills Gdańsk 2023.

7.3. Organizator oraz Partnerzy SkillsPoland 2022, mogą ufundować inne, dodatkowe nagrody dla laureatów.

7.4. Nagrody zostaną wydane zgodnie z obowiązującymi przepisami ustawy z dnia 26 lipca 1991 r. o podatku dochodowym od osób fizycznych (Dz. U. 2018, poz. 1509 j.t. ze zm.). Zgodnie z art. 21 ust. 1 pkt 68 ustawy z dnia 26 lipca 1991 r. o podatku dochodowym od osób fizycznych (tj.. Dz. U. z 2021 r. poz. 1243) wolne od podatku dochodowego są wartości wygranych w konkursach z dziedziny nauki, kultury, sztuki, dziennikarstwa

i sportu, jeżeli jednorazowa wartość tych wygranych lub nagród nie przekracza kwoty 2000 zł.

- 7.5. W przypadku gdy jednorazowa wartość wygranej w Konkursie będzie przewyższać kwotę 2.000 złotych brutto, to nagrody wydawane w Konkursie będą podlegać opodatkowaniu zryczałtowanym 10% podatkiem dochodowym stosownie do art. 30 ust. 1 pkt 2 ustawy o PIT i do każdej nagrody zostanie przyznana dodatkowa nagroda pieniężna w wysokości 11,11% wartości brutto nagrody rzeczowej (w zaokrągleniu do pełnych złotych). Dodatkowa nagroda pieniężna, nie zostanie wydana Uczestnikowi, lecz zostanie przeznaczona w całości na zapłatę zryczałtowanego podatku dochodowego, zgodnie z obowiązującymi przepisami ustawy z dnia 26 lipca 1991 r. o podatku dochodowym od osób fizycznych (tj.. Dz. U. z 2021 r. poz. 1243).
- 7.6. Organizator informuje, że przyjęcie nominacji oraz nagród przez Uczestnika w ramach SkillsPoland 2022, oznacza wyrażenie przez niego zgody na publikację, utrwalenie i zwielokrotnienie oraz publiczne wykorzystanie swojego wizerunku (ze wskazaniem imienia i nazwiska, miejscowości zamieszkania, szkoły) bez ograniczeń czasowych i terytorialnych w materiałach reklamowych Organizatora i podmiotów z nim współpracujących lub administrujących stronami internetowymi, portalami społecznościowymi Facebook, Twitter, itp., bez dodatkowego wynagrodzenia. Uczestnik ma prawo wycofać zgodę, lecz nie wpływa to na zgodność z prawem przetwarzania, którego dokonano na podstawie zgody przed jej wycofaniem.

8. POSTANOWIENIA KOŃCOWE

- 8.1. Regulamin obowiązuje od dnia ogłoszenia do odwołania.
- 8.2. Organizator zastrzega sobie prawo do odwołania Konkursu bez podawania przyczyn, a także do modyfikacji jego przebiegu (w tym terminów) i modyfikacji Regulaminu w dowolnej chwili, w szczególności w przypadku zagrożeń wynikających z sytuacji epidemiologicznej, zdrowotnej, utrudnień w dostępie do komunikacji samochodowej, lotniczej lub pieszej, ograniczeń wynikających z decyzji organów państwowych, samorządowych lub decyzji innych podmiotów i instytucji (w tym w szczególności sponsorów).

- 8.3. Organizator, Partner oraz inne podmioty współpracujące z nim przy organizacji SkillsPoland 2022, nie ponoszą odpowiedzialności za błędy i uchybienia osób lub podmiotów trzecich i wynikłe z nich ewentualne opóźnienia, bądź nieprawidłowości.
- 8.4. Kapituła ocenia ilość i poprawność wykonanych zadań oraz czas ich wykonania. Decyzja Kapituły jest ostateczna i niepodważalna.
- 8.5. Uczestnictwo w SkillsPoland 2022 jest dobrowolne.
- 8.6. Uczestnikom spoza Gdańska Organizator:
- zapewnia (cztery doby) zakwaterowanie w obiekcie wybranym przez Organizatora;
 - zwraca koszty podróży do wysokości kosztu biletu PKP w II klasie na trasie z miejsca zamieszkania Uczestnika do Gdańska nie zapewnia zakwaterowania oraz zwrotów kosztów podróży na pre-eliminacje;
 - nie zapewnia zakwaterowania oraz zwrotów kosztów podróży Opiekunom.

9. PRAWA AUTORSKIE

- 9.1. Uczestnicy Konkursu gwarantują, że do przesłanych w związku z udziałem w Konkursie materiałów (np. ewentualnego materiału video zawierającego rozwiązanie zadania z Etapu II Konkurencji) przysługują im odpowiednie prawa autorskie oraz prawa do wizerunku, umożliwiające ich reprodukcję, rozpowszechnianie i publikowanie.
- 9.2. Z tytułu złożonego oświadczenia Uczestnicy przyjmują na siebie pełną odpowiedzialność prawną. W przypadku jakichkolwiek roszczeń ze strony osób trzecich Uczestnicy, po zawiadomieniu ich przez Organizatora, przystąpią do niezwłocznego wyjaśnienia sprawy oraz wystąpią przeciwko takim roszczeniom na własny koszt i ryzyko, a nadto zaspokoją wszelkie uzasadnione roszczenia, a w razie ich zasądzenia od Organizatora, regresowo zwrócą całość pokrytych roszczeń oraz wszelkie związane z tym wydatki i opłaty, włączając w to koszty procesu i obsługi prawnej, a także naprawią wszelkie inne szkody wynikające z wyżej opisanych roszczeń osób trzecich.
- 9.3. Uczestnicy upoważniają Organizatora oraz Partnerów Konkurencji stolarstwo, wraz z prawem udzielania dalszych upoważnień, do wykorzystania wszelkich materiałów przekazanych przez Uczestników dla celów Konkursu, w szczególności wprowadzania ich do pamięci komputera lub innego urządzenia, przetwarzania materiałów oraz ich

publikacji i rozpowszechniania w związku z Konkursem, w okresie trwania Konkursu.

- 9.4. W przedmiocie wyrażenia zgody na wykorzystanie przez Organizatora oraz Partnerów Konkurencji stolarstwo, wizerunku Uczestnika, Uczestnik składa właściwe oświadczenie, którego wzór stanowi załącznik nr 4 do Regulaminu.

10. PRZETWARZANIE DANYCH OSOBOWYCH

- 10.1. Administratorem danych osobowych przetwarzanych w związku z eliminacjami jest Organizator. Dane przetwarzane będą przez Organizatora w celu i zakresie związanymi z organizacją, przeprowadzeniem i rozliczeniem Konkursu zgodnie z Regulaminem. Podanie danych osobowych jest dobrowolne, ale ich brak uniemożliwia udział w Konkursie. Organizator wyznaczył inspektora ochrony danych, z którym można się kontaktować pod adresem e-mail: iod@frse.org.pl. Dane osobowe Uczestników będą przetwarzane zgodnie z warunkami określonymi w rozporządzeniu Parlamentu Europejskiego i Rady (UE) 2016/679 z dnia 27 kwietnia 2016 r. w sprawie ochrony osób fizycznych w związku z przetwarzaniem danych osobowych i w sprawie swobodnego przepływu takich danych oraz uchylenia dyrektywy 95/46/WE (zwane dalej: „RODO”), polskimi przepisami przyjętymi w celu stosowania RODO, innymi obowiązującymi przepisami prawa oraz Regulaminem. Szczegółowe informacje zawarte są w załączniku nr 4 do Regulaminu (Zgoda na wykorzystanie wizerunku) i załączniku nr 5 do Regulaminu (Klauzula informacyjna o przetwarzaniu danych)

11. ZAŁĄCZNIKI

- 11.1. Integralną częścią Regulaminu są:
- Załącznik nr 1: Opis zadań konkursowych, wytyczne dla Uczestników, lista infrastruktury zapewniona przez Organizatora i Partnerów, lista dozwolonych narzędzi, które Uczestnik może mieć ze sobą;
 - Załącznik nr 2: Harmonogram;
 - Załącznik nr 3: Karta Oceny;
 - Załącznik nr 4: Zgoda na wykorzystanie wizerunku;
 - Załącznik nr 5: Klauzula informacyjna o przetwarzaniu danych;
 - Załącznik nr 6: Kodeks etyczny Kapituły Konkursowej;
 - Załącznik nr 7: Wytyczne dotyczące II Etapu – pre-eliminacji.



FUNDACJA ROZWOJU SYSTEMU EDUKACJI

Aleje Jerozolimskie 142A, 02-305 Warszawa
tel. +48 22 463 11 01

kontakt@frse.org.pl | www.frse.org.pl

NIP 5261000645 REGON 010393032 KRS 000024777

SKILLSPOLAND Sp. z o.o.

Aleje Jerozolimskie 142A, 02-305 Warszawa
tel. +48 22 463 10 00

worldskillspoland@frse.org.pl | worldskillspoland.org.pl

NIP 7011034555 REGON 388976111 KRS 0000899574

ZAŁĄCZNIK NR 1
SkillsPoland 2022
Konkurencja stolarstwo

OPIS ZADAŃ KONKURSOWYCH

Celem konkurencji jest sprawdzenie:

- umiejętności czytania rysunków technicznych (sposobność oraz zmysł techniczny),
- szybkości adaptacji zawodników do wprowadzanych na bieżąco zmian w projekcie,
- umiejętność pracy narzędziami ręcznymi do obróbki drewna,
- umiejętność pracy z maszynami do obróbki drewna oraz elektronarzędziami,
- przestrzegania zasad BHP, estetyki pracy oraz porządku wokół stanowiska,

Zadaniem zawodników jest wykonanie trzyczęściowego zadania konkursowego.

Przedmiotem finałowej konkurencji będzie wykonanie modelu tradycyjnego drewnianego skrzydła okiennego tzn. wykonanie wszystkich operacji na elementach takich jak: trasowanie, cięcie, czopowanie, wiercenie, frezowanie, itp. mające na celu przygotowanie elementów do montażu oraz wykonanie samego montażu.

Materiałem wyjściowym przeznaczonym do wykonania projektu będzie kantówka z drewna bukowego obrobiona czterostronnie z nadatkiem na długość. W wyrobie zaprojektowany również będzie panel imitujący szybę wykonany z płyty MDF bądź sklejki. Finalny wyrób stanowić będzie wykonane wg dokumentacji rysunkowej skrzydło okienne sklezione w całość i wykończone poprzez szlifowanie.

CZĘŚĆ I

W pierwszej części zadania zawodnik będzie musiał dociąć elementy do długości i wykonać połączenia stolarskie umożliwiające montaż wyrobu w całość. Wykonane połączenia podlegać będą ocenie sędziowskiej przed zmontowaniem wyrobu w całość.

CZĘŚĆ II

Część druga stanowi integralną całość z pierwszą, natomiast polega na wykonaniu jednego

z połączeń (wskazanego przez jury i tego samego dla wszystkich zawodników), które należy wykonać wyłącznie za pomocą narzędzi ręcznych.

CZĘŚĆ III

Trzecią częścią zadania będzie montaż wykonanych elementów zgodnie z założeniami projektu. Po wykonaniu wszystkich elementów wyrobu zadaniem zawodnika będzie dokonanie montażu wyrobu w całość oraz prezentacja Jury. Ukończony, zmontowany wyrób zawodnicy pozostawiają na stanowiskach do oceny Jury.

Wszystkie części zadania konkursowego będą przebiegały ciągle, bez ograniczenia czasowego na jakąkolwiek z części. Jednym z zadań zawodnika będzie takie rozplanowanie czasu pracy, aby ukończyć projekt w wyznaczonych ramach czasowych.

Na trzydzieści dni przed rozpoczęciem finału udostępnione zostanie zadanie konkursowe, aby zawodnicy mieli czas na przećwiczenie procesu wykonania wyrobu. Organizator zastrzega sobie prawo do wprowadzenia do 30% zmian w finalnym zadaniu konkursowym w odniesieniu do udostępnionego wcześniej zadania przykładowego.

Do wykonania modelu zawodnicy będą mieli do dyspozycji maszyny do obróbki drewna firmy Felder oraz elektronarzędzia dostarczone przez firmę Festool. Zawodnik może zabrać na zawody dowolne, swoje elektronarzędzia pod warunkiem, że nie znajdują się na wykazie narzędzi zakazanych oraz że nie jest ono zapewnione przez organizatora. Zawodnik może posiadać tylko dwa swoje narzędzia półstacjonarne, tj. pilarkę uciosową oraz frezarkę stolikową.

Narzędzia ręczne oraz montażowe, które wg. zawodnika są niezbędne do wykonania zadania konkursowego zawodnik dostarcza we własnym zakresie.

Zawodnik zobowiązany jest do posiadania stroju roboczego i zabezpieczeń BHP zgodnych z profilem zawodu stolarz, technik technologii drewna.

Maksymalny czas trwania wszystkich części: 645 min.

Maksymalna ilość punktów do zdobycia: 100 pkt

Dokładny scenariusz wg. jakiego ma działać stanowisko konkursowe oraz cała dokumentacja techniczna z tym związana, zostaną ogłoszone podczas finału, przed rozpoczęciem konkurencji w dniu 21 listopada 2022 r.

FUNDACJA ROZWOJU SYSTEMU EDUKACJI

Aleje Jerozolimskie 142A, 02-305 Warszawa
tel. +48 22 463 11 01

kontakt@frse.org.pl | www.frse.org.pl

NIP 5261000645 REGON 010393032 KRS 0000024777

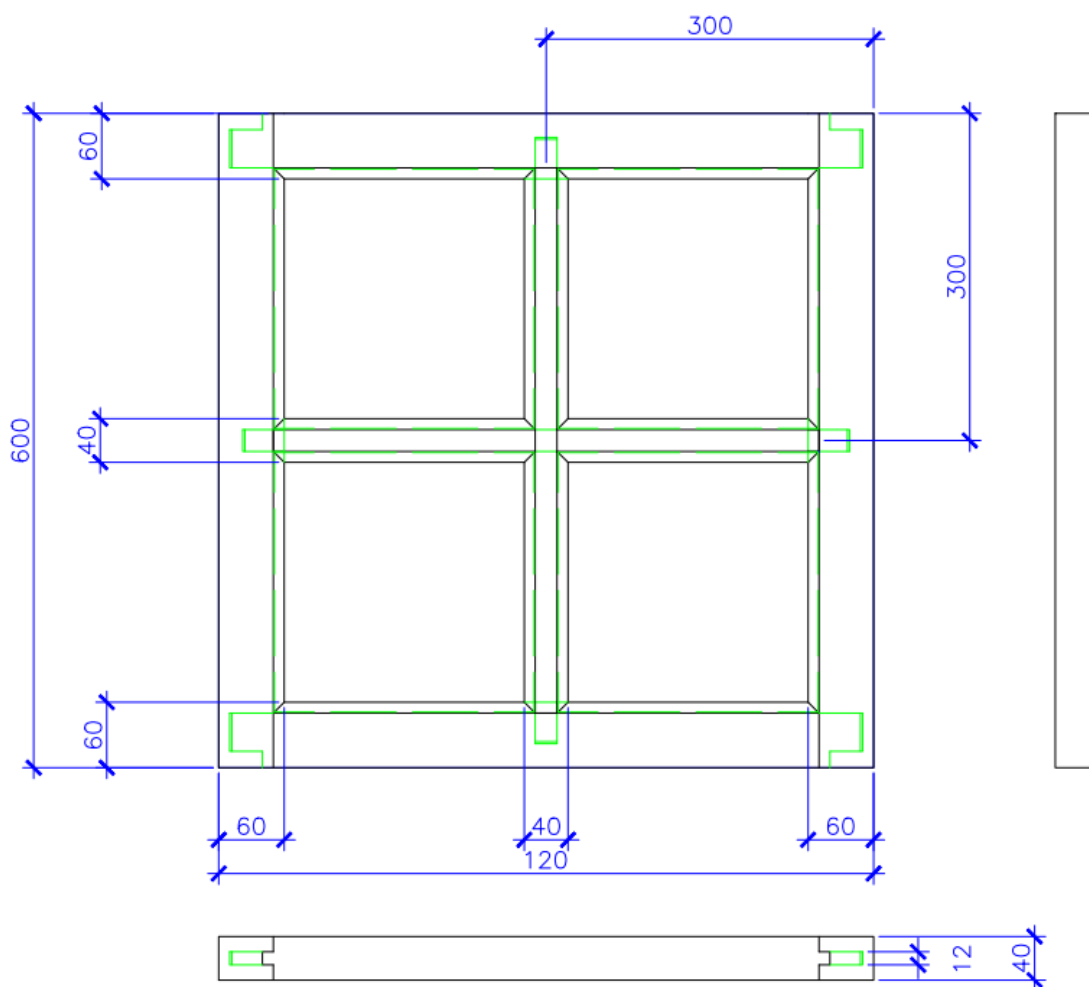
SKILLSPOLAND Sp. z o.o.

Aleje Jerozolimskie 142A, 02-305 Warszawa
tel. +48 22 463 10 00

worldskillspoland@frse.org.pl | worldskillspoland.org.pl

NIP 7011034555 REGON 388976111 KRS 0000899574

PRZYKŁADOWE ZADANIE KONKURSOWE



FUNDACJA ROZWOJU SYSTEMU EDUKACJI

Aleje Jerozolimskie 142A, 02-305 Warszawa

tel. +48 22 463 11 01

kontakt@frse.org.pl | www.frse.org.pl

NIP 5261000645 REGON 010393032 KRS 0000024777

SKILLSPOLAND Sp. z o.o.

Aleje Jerozolimskie 142A, 02-305 Warszawa

tel. +48 22 463 10 00

worldskillspoland@frse.org.pl | worldskillspoland.org.pl

NIP 7011034555 REGON 388976111 KRS 0000899574

PRZYKŁADOWE KRYTERIA OCENY

Część	Kryteria oceny	Osąd	Pomiar	Razem
A	Wymiary elementów	0	6	6
B	Połączenia przed sklejeniem	18	9	27
C	Połączenia po sklejeniu	0	18	18
D	Wymiary po sklejeniu	0	15	15
E	Powierzchnie i zgodność z rysunkiem	16	8	24
F	Użyte materiały	0	5	5
G	Bezpieczeństwo pracy	0	5	5
Razem		34	66	100

FUNDACJA ROZWOJU SYSTEMU EDUKACJI

 Aleje Jerozolimskie 142A, 02-305 Warszawa
 tel. +48 22 463 11 01

kontakt@frse.org.pl | www.frse.org.pl

NIP 5261000645 REGON 010393032 KRS 0000024777

SKILLSPOLAND Sp. z o.o.

 Aleje Jerozolimskie 142A, 02-305 Warszawa
 tel. +48 22 463 10 00

worldskillspoland@frse.org.pl | worldskillspoland.org.pl

NIP 7011034555 REGON 388976111 KRS 0000899574

ZAŁĄCZNIK NR 2
SkillsPoland 2022
Konkurencja stolarstwo

HARMONOGRAM

Konkurs odbywa się na 10 profesjonalnie przygotowanych stanowiskach konkursowych.

dzień 0 – wtorek 22.11.2022 r.

- 12:00 Przyjazd uczestników (zakwaterowanie w hotelu)
- 12:30 Spotkanie wszystkich uczestników z organizatorami WorldSkills Poland, omówienie agendy, regulamin konkursu, losowanie stanowisk konkursowych.
- 13:00 – 13:30 obiad
- 13:30 Wyjazd na teren targów
- 14:00 Przygotowanie stanowisk konkursowych do pracy
- 14:30 KOMISJA JURY Techniczne – sprawdzenie stanowisk pracy
- **15:00 Rozpoczęcie konkurencji**
- 18:00 Zakończenie konkurencji
- 18:30 kolacja
- 19:30 Powrót do hotelu

I dzień – środa 23.11.2022 r.

- 8:00 Wyjazd na teren targów
- 8:30 KOMISJA JURY Techniczne – sprawdzenie stanowisk pracy
- **9:00 Rozpoczęcie konkurencji**
- 11:45 – 12:00 przerwa
- **12:00 Rozpoczęcie konkurencji**
- 14:00 – 15:00 obiad
- **15:00 Rozpoczęcie konkurencji**
- 18:00 Zakończenie konkurencji
- 18:30 kolacja
- 19:30 Powrót do hotelu

II dzień – czwartek 24.11.2022 r.

- Śniadanie
- dzień II w konkurencji stolarstwo to dzień na zwiedzanie miasta, zawodnicy mają czas wolny, w którym mogą zwiedzić Gdańsk lub zwiedzać strefy pozostałych konkurencji SkillsPoland 2022
- zawodnicy mogą korzystać z obiadu oraz kolacji, które serwowane będą na terenie zawodów

III dzień – piątek 25.11.2022 r.

- Śniadanie
- 8:00 Wyjazd na teren targów
- 14:00 – 15:00 obiad
- 15:00 MEETING JURY – przygotowanie ocen końcowych
- **16:30 - Ceremonia ogłoszenia wyników – wspólny bufet**

FUNDACJA ROZWOJU SYSTEMU EDUKACJI
Aleje Jerozolimskie 142A, 02-305 Warszawa
tel. +48 22 463 11 01
kontakt@frse.org.pl | www.frse.org.pl
NIP 5261000645 REGON 010393032 KRS 000024777

SKILLSPOLAND Sp. z o.o.
Aleje Jerozolimskie 142A, 02-305 Warszawa
tel. +48 22 463 10 00
worldskillspoland@frse.org.pl | worldskillspoland.org.pl
NIP 7011034555 REGON 388976111 KRS 0000899574

ZAŁĄCZNIK NR 3
SkillsPoland 2022
Konkurencja stolarstwo

ARKUSZ OCEN

Imię i Nazwisko Jurora:

Imię i Nazwisko Uczestnika 1:

Imię i Nazwisko Uczestnika 2:

Numer startowy Zawodnika:

Część	L P	Kryterium	Uwagi	Ilość punktów
CZĘŚĆ I	1.		•	Maks. suma pkt.- 15 pkt
	2.		•	Maks. suma pkt.- 15 pkt
	3.		•	Maks. suma pkt.- 15 pkt
	4.		•	Maks. suma pkt.- 15 pkt

CZĘŚĆ II	1.		•	Maks. suma pkt.- 40 pkt
Podpis Jurora:		Końcowa Suma Punktów		Maks. suma pkt.- 100 pkt
.....				

ZAŁĄCZNIK NR 4
SkillsPoland 2022
Konkurencja stolarstwo

ZGODA NA WYKORZYSTANIE WIZERUNKU

Dane osoby udzielającej zgody:

Imię i nazwisko:

Adres zamieszkania:

Email:

Telefon:

Jako osoba pełnoletnia i posiadająca pełną zdolność do czynności prawnych, niniejszym wyrażam zgodę na wykorzystanie przez Fundację Rozwoju Systemu Edukacji w Warszawie, przy Al. Jerozolimskich 142A („Fundacja”) mojego wizerunku (twarzy, ubioru, zachowania, głosu, wypowiedzi, sposobu wyrażania myśli) mojego wizerunku, który Fundacja może utrwalić w postaci fotografii oraz utworów audio-wizualnych w związku ze zgłoszeniem i udziałem w eliminacjach SkillsPoland 2022 oraz ewentualnym zakwalifikowaniem i udziałem w EuroSkills 2023 w Gdańsku jak również w związku z organizacją, realizacją i promowaniem ww. wydarzeń.

FUNDACJA ROZWOJU SYSTEMU EDUKACJI

Aleje Jerozolimskie 142A, 02-305 Warszawa
tel. +48 22 463 11 01

kontakt@frse.org.pl | www.frse.org.pl

NIP 5261000645 REGON 010393032 KRS 0000024777

SKILLSPOLAND Sp. z o.o.

Aleje Jerozolimskie 142A, 02-305 Warszawa
tel. +48 22 463 10 00

worldskillspoland@frse.org.pl | worldskillspoland.org.pl

NIP 7011034555 REGON 388976111 KRS 0000899574

Zgoda, o której mowa powyżej, udzielana jest nieodpłatnie i bez ograniczeń czasowych i ilościowych. Zgoda obejmuje utrwalanie, obróbkę, przerabianie, powielanie materiałów z utrwalonym wizerunkiem oraz ich rozpowszechnianie za pośrednictwem dowolnego medium (każda forma przesyłania obrazu i dźwięku), zgodnie z celem i działalnością przez Fundację prowadzoną, w szczególności w celu promowania programów (projektów) przez Fundację prowadzonych.

Zgoda obejmuje uprawnienie Fundacji do przekazywania materiałów zawierających mój utrwalony wizerunek a także moich danych osobowych w zakresie niezbędnym do identyfikacji (imię i nazwisko, instytucja) innym podmiotom współpracującym z Fundacją w celu promocji, wykorzystania i upowszechniania rezultatów prowadzonych przez Fundację działalności. Oświadczam, że wykorzystanie wizerunku zgodnie z niniejszą zgodą nie narusza niczyich dóbr osobistych ani praw.

Udzielając powyższej zgody przyjmuję do wiadomości, iż:

1. Administratorem danych osobowych (w tym wizerunku przetwarzanego na podstawie powyższej zgody) jest Fundacja Rozwoju Systemu Edukacji („Organizator”).
2. Dane osobowe będą przetwarzane wyłącznie w celu określonym powyżej w zgodzie.
3. Mój wizerunek będzie przetwarzany przez okres oznaczony powyżej w zgodzie.
4. Dane są chronione środkami technicznymi i organizacyjnymi, aby zagwarantować odpowiedni poziom ochrony, zgodnie z obowiązującymi przepisami.
5. Administrator będzie przetwarzać mój wizerunek w celu realizacji celu opisanego w zgodzie powyżej na podstawie art. 6 ust. 1 lit. a), a także nie pozyskują danych od podmiotów trzecich.
6. Dane mogą być udostępniane:
 - podmiotom, które świadczą na rzecz Administratora usługi prawne, fotograficzne, informatyczne, drukarskie, filmowe lub administracyjne w takim zakresie, w jakim jest to niezbędne do przeprowadzenia Eliminacji, kwalifikacji do drużyny WorldSkills Poland i udziału w konkursie EuroSkills 2023, w tym promocji tych wydarzeń. W tym celu Organizator może ujawnić dane osobowe sędziów i uczestników Eliminacji również podmiotom administrującym stronami internetowymi, portalami społecznościowymi Facebook, Twitter itp.
 - instytucjom zarządzającym programami realizowanymi przez Fundację Rozwoju Systemu Edukacji w zakresie, w jakim jest to niezbędne do realizacji tych programów.
7. Przysługuje Pani/Panu prawo do:
 - uzyskania informacji na temat przetwarzania Danych, w tym o kategoriach przetwarzanych danych i ewentualnych odbiorcach Danych,

- żądania skorygowania nieprawidłowych Danych lub uzupełnienia niekompletnych Danych,
 - żądania usunięcia lub ograniczenia przetwarzania Danych – na zasadach opisanych w RODO,
 - złożenia sprzeciwu wobec przetwarzania - na zasadach opisanych w RODO,
 - przenoszenia Danych – poprzez otrzymanie Danych od Administratora w formacie umożliwiającym ich przekazanie wybranemu podmiotowi trzeciemu,
 - złożenia skargi do organu nadzorczego - Prezesa Urzędu Ochrony Danych Osobowych, ul. Stawki 2, 00 - 193 Warszawa – w przypadku stwierdzenia, że Dane są przetwarzane sprzecznie z prawem.
8. Ma Pani/Pan prawo zgłoszenia sprzeciwu wobec przetwarzania wszelkich lub niektórych Danych w dowolnym momencie. Sprzeciw nie ma wpływu na zgodność z prawem przetwarzania, którego dokonano przed jego dokonaniem. Sprzeciw można zgłosić poprzez wysłanie oświadczenia na adres Fundacja Rozwoju Systemu Edukacji, Al. Jerozolimskie 142a, 02-305 Warszawa lub na adres e-mail iod@frse.org.pl
9. Wszelkie wnioski, pytania i żądania związane z przetwarzaniem Danych powinny być kierowane na adres e-mail: iod@frse.org.pl

Miejscowość i data

Czytelny podpis udzielającego zgody

FUNDACJA ROZWOJU SYSTEMU EDUKACJI

Aleje Jerozolimskie 142A, 02-305 Warszawa
tel. +48 22 463 11 01

kontakt@frse.org.pl | www.frse.org.pl

NIP 5261000645 REGON 010393032 KRS 0000024777

SKILLSPOLAND Sp. z o.o.

Aleje Jerozolimskie 142A, 02-305 Warszawa
tel. +48 22 463 10 00

worldskillspoland@frse.org.pl | worldskillspoland.org.pl

NIP 7011034555 REGON 388976111 KRS 0000899574

ZAŁĄCZNIK NR 5
SkillsPoland 2022
Konkurencja stolarstwo

KLAUZULA INFORMACYJNA O PRZETWARZANIU DANYCH

Szanowna Pani, Szanowny Panie,

w związku z otrzymaniem Pani/ Pana zgłoszenia do udziału w konkursie SkillsPoland 2022 informujemy, że:

1. Administratorem Pani/Pana danych osobowych jest Fundacja Rozwoju Systemu Edukacji („Organizator”).
2. Dane osobowe będą przetwarzane w celu zapewnienia Pani/Pana uczestnictwa w przedsięwzięciu opisanym we wstępie niniejszej informacji.
3. W celu wskazanym w pkt. 2 powyżej przetwarzane są następujące dane osobowe: imię, nazwisko, e-mail, telefon, data urodzenia, adres zamieszkania, adres korespondencyjny.
4. Dane będą przechowywane przez Administratora do czasu zakończenia rozliczenia realizacji usługi oraz przez czas wymagany przez prawo w zakresie, w jakim jest to niezbędne do realizacji dyspozycji zawartych w tych przepisach lub do czasu skorzystania przez Panią/Pana z przysługujących praw określonych przepisami RODO.
5. Dane są chronione środkami technicznymi i organizacyjnymi, aby zagwarantować odpowiedni poziom ochrony, zgodnie z obowiązującymi przepisami.
6. Administrator nie pozyskuje Danych od podmiotów trzecich lub ze źródeł powszechnie dostępnych i przetwarza wyłącznie Dane podane przez Panią/Pana w celu realizacji celu opisanego w pkt 2. Powyżej (zgodnie z art. 13 RODO).
7. Dane mogą być udostępniane:
 - podmiotom, które świadczą na rzecz Administratora usługi prawne, fotograficzne, informatyczne, drukarskie, hotelowe, filmowe lub administracyjne w takim zakresie w jakim jest to niezbędne do przeprowadzenia Eliminacji, kwalifikacji do drużyny WorldSkills Poland i udziału w konkursie EuroSkills 2023, w tym promocji tych wydarzeń. W tym celu Organizator może ujawnić dane osobowe sędziów i uczestników Eliminacji również podmiotom administrującym stronami internetowymi, portalami społecznościowymi Facebook, Twitter itp.

- instytucjom zarządzającym programami realizowanymi przez Fundację Rozwoju Systemu Edukacji w zakresie, w jakim jest to niezbędne do realizacji tych programów.
8. Podstawą przetwarzania Danych jest art. 6 ust. 1 lit. b) oraz lit. f) Ogólnego Rozporządzenia o Ochronie Danych Osobowych z dnia 27 kwietnia 2016 r. (RODO), zaś w zakresie informacji przekazywanych Komisji Europejskiej w ramach programów zarządzanych przez Komisję Europejską i jej agendy – art. 5 ust.1 lit. c) Rozporządzenia 2018/1725.
 9. Przysługuje Pani/Panu prawo do:
 - uzyskania informacji na temat przetwarzania Danych, w tym o kategoriach przetwarzanych danych i ewentualnych odbiorcach Danych,
 - żądania skorygowania nieprawidłowych Danych lub uzupełnienia niekompletnych Danych,
 - żądania usunięcia lub ograniczenia przetwarzania Danych – na zasadach opisanych w RODO,
 - złożenia sprzeciwu wobec przetwarzania - na zasadach opisanych w RODO,
 - przenoszenia Danych – poprzez otrzymanie Danych od Administratora, a w formie umożliwiającej ich przekazanie wybranemu podmiotowi trzeciemu, złożenia skargi do organu nadzorczego - Prezesa Urzędu Ochrony Danych Osobowych, ul. Stawki 2, 00 - 193 Warszawa – w przypadku stwierdzenia, że Dane są przetwarzane sprzecznie z prawem.
 10. Ma Pani/Pan prawo zgłoszenia sprzeciwu wobec przetwarzanie wszelkich lub niektórych Danych w dowolnym momencie. Sprzeciw nie ma wpływu na zgodność z prawem przetwarzania, którego dokonano przed jego dokonaniem. Sprzeciw można zgłosić poprzez wysłanie oświadczenia na adres Fundacja Rozwoju Systemu Edukacji, Al. Jerozolimskie 142a, 02-305 Warszawa lub na adres e-mail iod@frse.org.pl
 11. Wszelkie wnioski, pytania i żądania związane z przetwarzaniem Danych powinny być kierowane na adres e-mail: iod@frse.org.pl

ZAŁĄCZNIK NR 6
SkillsPoland 2022
Konkurencja stolarstwo

KODEKS ETYCZNY KAPITUŁY KONKURSOWEJ

Przyjęcie zaproszenia do składu jurorskiego SkillsPoland 2022- konkurencja stolarstwo, zobowiązuje do przestrzegania zasad etyki ogólnoludzkiej, a w szczególności zasad dobrych praktyk branżowych. Juror zobligowany jest do przestrzegania poniższych zasad, które zapewnią profesjonalne przeprowadzenie rozgrywek konkursowych, wpłyną na sukces całego przedsięwzięcia oraz prestiż i poważanie w środowisku branżowym.

Jako Juror Konkursu zobowiązuję się do:

1. Profesjonalnego wykonywania powierzonych mi zadań, z poczuciem misji i szacunku do zawodu/branży oraz w imię integracji środowiska branżowego.
2. Stawienia się na konkurs w terminie wyznaczonym przez Organizatora, jednak zawsze przed przybyciem zawodników na stanowiska konkursowe. Gdybym z przyczyn niezależnych ode mnie miał się spóźnić lub w ogóle nie mógł uczestniczyć w konkursie bezzwłocznie powiadomię o tym fakcie Przewodniczącego Jury lub Organizatora.
3. Stawienia się na konkurs w profesjonalnym, galowym uniformie i przez cały czas trwania imprezy dbania o czystość i nienaganny wygląd.
4. Zachowania uczciwości i bezstronności dając równe szanse każdemu zawodnikowi. Nieangażowania się w żadne nieetyczne i nieuczciwe praktyki służące dyskryminowaniu i obniżaniu szans któregoś z zawodników.
5. Wykonywania czynności zgodnie ze swoim sumieniem i honorem zawodowym. Nieulegania wpływom z zewnątrz w tym organizatorów, kolegów z branży czy kampanii medialnym, jak również pozostałych członków komisji sędziowskiej. W przypadku zaobserwowania takich praktyk do niezwłocznego poinformowania w tym procederze Przewodniczącego Jury lub Organizatora.
6. Niewpływania na wyniki konkursu i sugerowania ocen pozostałym członkom komisji sędziowskiej.
7. Do zachowania trzeźwości i niezazywania jakichkolwiek środków odurzających przez cały czas wykonywania obowiązków jurora oraz wystrzegania się wszelkich zachowań mających wpływ lub zagrażających pracy komisji sędziowskiej oraz pozostałym uczestnikom wydarzenia.

8. Wniesienia własnej wiedzy, doświadczenia i umiejętności w poszanowaniu prawa do wymiany poglądów z pozostałymi członkami komisji sędziowskiej i respektowania ich opinii i spostrzeżeń.
9. Dokładnego zapoznania się z regulaminem konkursu i całkowitego jego respektowania. W przypadku zapytań ze strony zawodników dotyczących spraw regulaminowych do bezzwłocznego udzielania odpowiedzi.
10. Znajomości i przestrzegania zasad dobrych praktyk higieny i bezpieczeństwa.
11. Przestrzegania zasady poufności posiadanych materiałów oraz wyników panelu dyskusyjnego z pozostałymi członkami komisji sędziowskiej. Rozmowy z zawodnikami konkursu na temat efektów oceny prezentowanych pokazów konkursowych wyłącznie w czasie/momentcie do tego wyznaczonym na tzw. feedbacku i na wyraźną prośbę Przewodniczącego Jury.
12. Przestrzegania zakazu użytkowania telefonu komórkowego (w tym smartphone) czy sprzętu komputerowego (laptop, tablet, notebook i inne) w innych celach niż tylko dokumentowanie przebiegu konkursu.
13. Nieangażowania się w działalność medialną np. udzielania wywiadów podczas pełnienia obowiązków jurora, chyba że za zgodą lub na wyraźną prośbę Przewodniczącego Jury lub Organizatora.
14. Przyjęcia z godnością i bezdyskusyjnie decyzji Przewodniczącego Jury o wykluczeniu ze składu sędziowskiego w przypadku, gdy któryś z powyższych punktów będzie rażąco przeze mnie naruszany, i gdy moje zachowanie będzie miało wpływ na przebieg i kulturę pracy całej komisji sędziowskiej oraz wizerunek całego wydarzenia.

Imię i Nazwisko Jurora

Podpis

FUNDACJA ROZWOJU SYSTEMU EDUKACJI

Aleje Jerozolimskie 142A, 02-305 Warszawa

tel. +48 22 463 11 01

kontakt@frse.org.pl | www.frse.org.pl

NIP 5261000645 REGON 010393032 KRS 0000024777

SKILLSPOLAND Sp. z o.o.

Aleje Jerozolimskie 142A, 02-305 Warszawa

tel. +48 22 463 10 00

worldskillspoland@frse.org.pl | worldskillspoland.org.pl

NIP 7011034555 REGON 388976111 KRS 0000899574